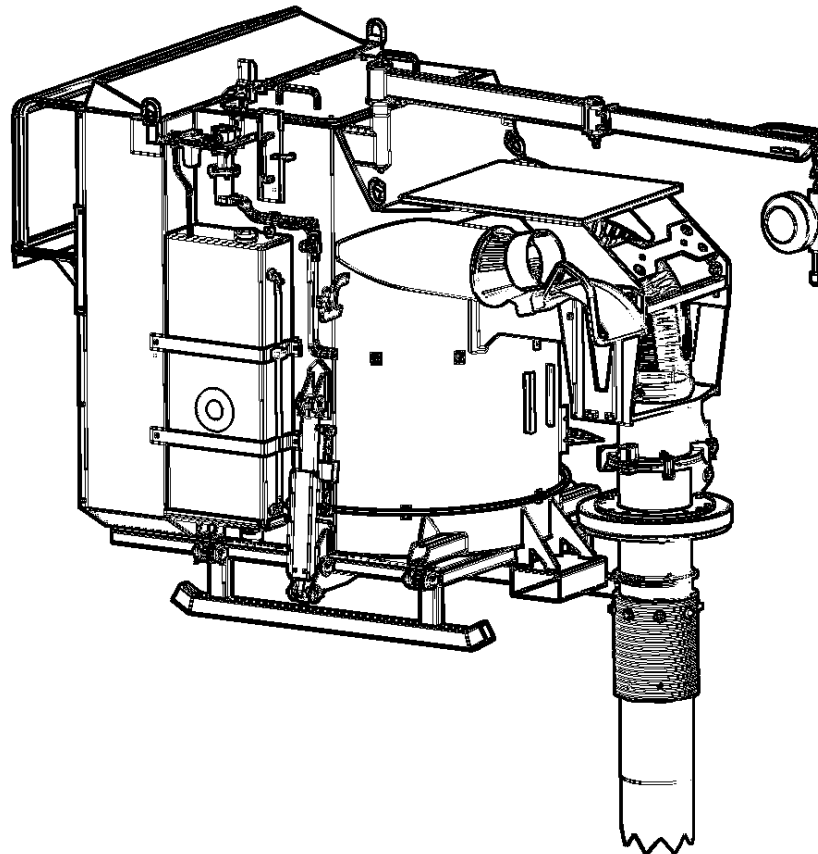


Zur alten Börse 49  
D-12681 Berlin  
Tel. (030) 80 92 585-20  
Fax. (030) 80 92 585-95

[vertrieb@saugbagger-betriebe.de](mailto:vertrieb@saugbagger-betriebe.de)

[www.saugbagger-betriebe.de](http://www.saugbagger-betriebe.de)  
[www.tubecube.info](http://www.tubecube.info)

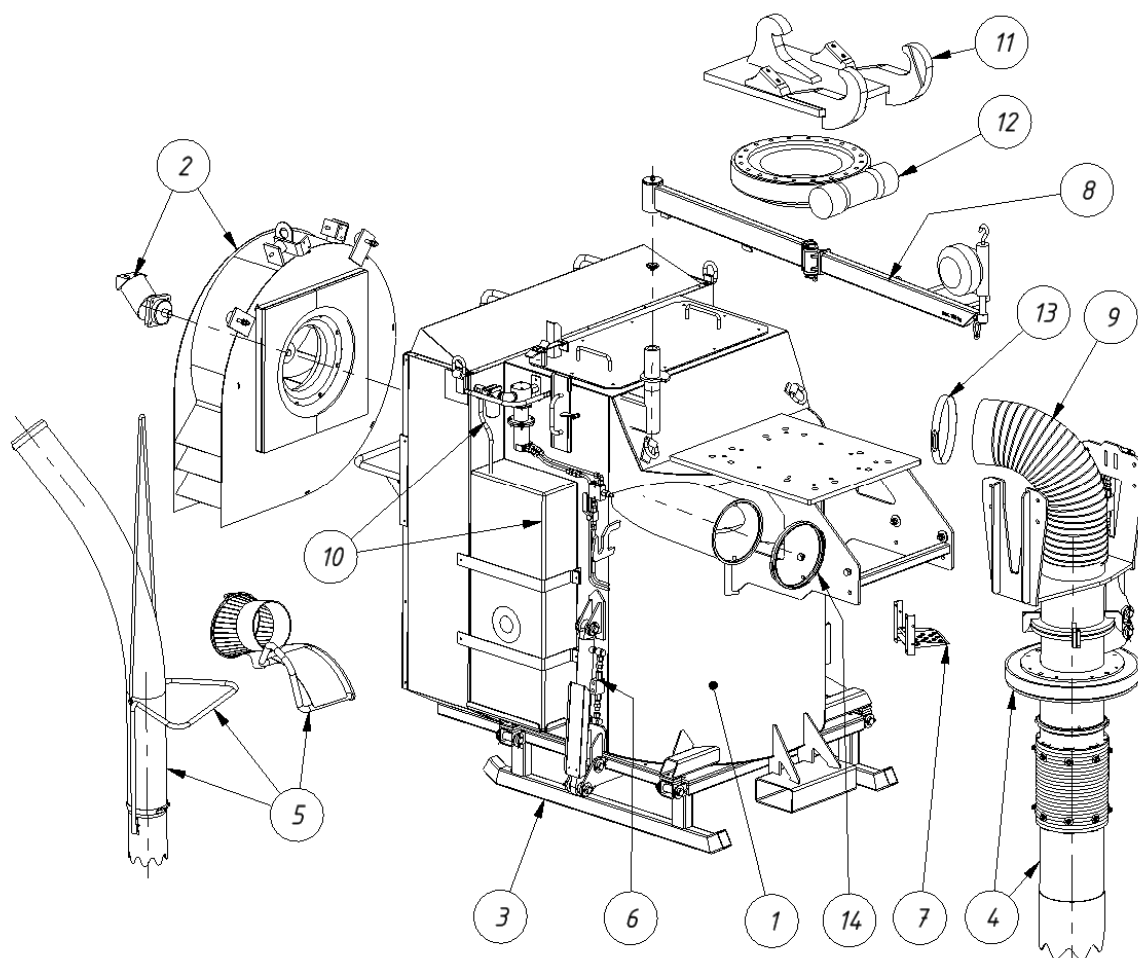
# ***Tinbin TC 2***



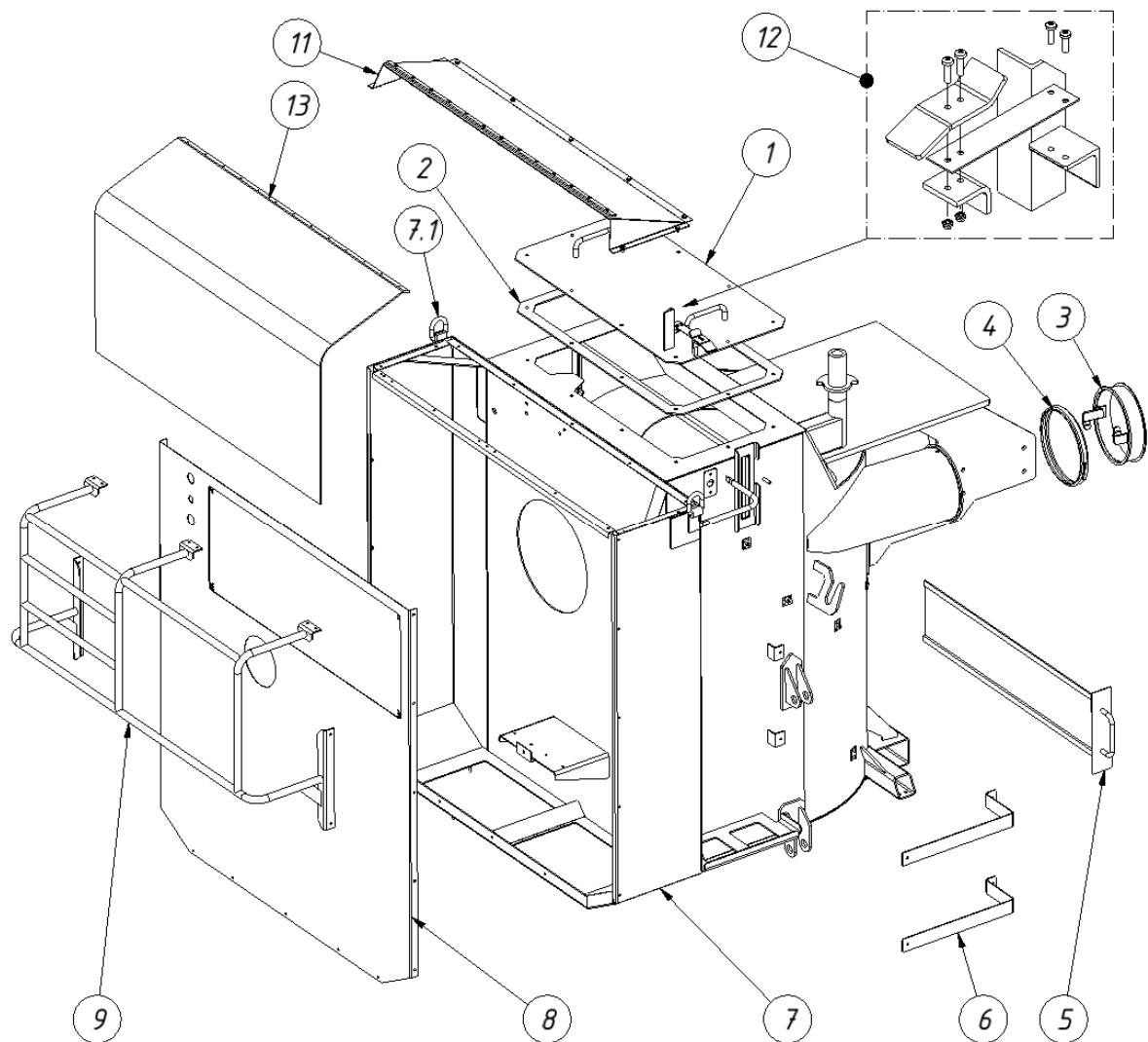
## ***ERSATZTEILLISTE SPARE PARTS LIST***

## INHALTSVERZEICHNIS / TABLE OF CONTENT

<i>Gesamtübersicht.....</i>	<i>complete-survey .....</i>	<i>2</i>
<i>Gehäuse .....</i>	<i>case.....</i>	<i>3</i>
<i>Lüfter mit Antrieb.....</i>	<i>fan with motor.....</i>	<i>4</i>
<i>Boden-Klappen .....</i>	<i>bottom flaps.....</i>	<i>5</i>
<i>Modul Einmannbetrieb .....</i>	<i>one-man-operating module.....</i>	<i>6</i>
<i>Saugrohr mit Schwenktrieb .....</i>	<i>suction tube with swivel drive.....</i>	<i>7</i>
<i>Saugschlauch .....</i>	<i>suction hose .....</i>	<i>9</i>
<i>Zylinder.....</i>	<i>cylinder.....</i>	<i>10</i>
<i>Hydraulik-Motor.....</i>	<i>hydraulic-motor.....</i>	<i>11</i>
<i>Wasserpumpe.....</i>	<i>water pump.....</i>	<i>12</i>
<i>Schwenkarm .....</i>	<i>swinging arm .....</i>	<i>13</i>
<i>Wasserleiste, (optional).....</i>	<i>irrigation system, (optional).....</i>	<i>14</i>
<i>Wasserversorgung.....</i>	<i>water spraying device.....</i>	<i>15</i>
<i>Schalldämmung .....</i>	<i>sound insulation.....</i>	<i>16</i>
<i>Dichtungen.....</i>	<i>seals.....</i>	<i>17</i>

**Gesamtübersicht / complete-survey**

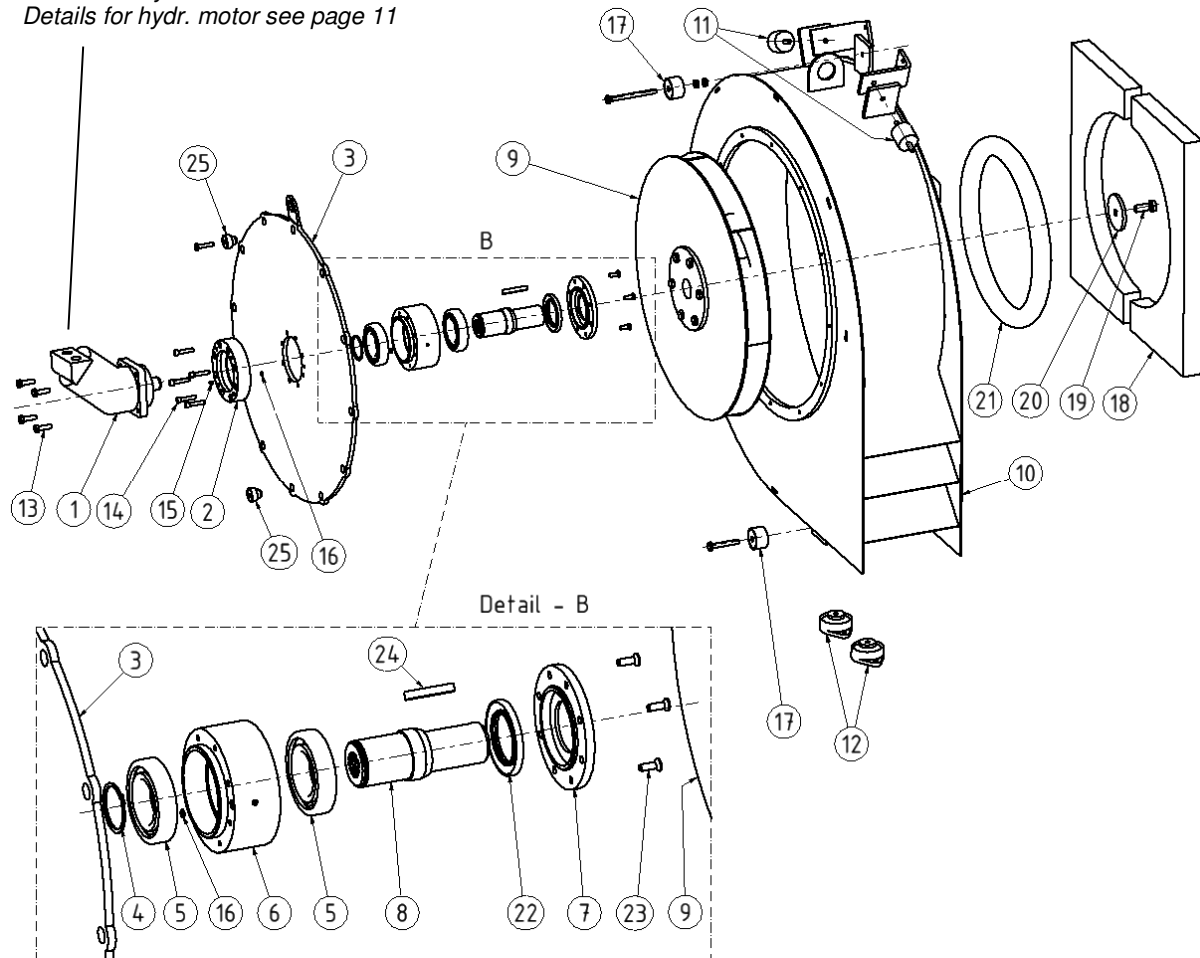
<b>Pos./Item</b>	<b>Nr. / No.</b>	<b>Benennung</b>	<b>destignation</b>	<b>Seite / page</b>
1	-	Gehäuse kpl.	case	3
2	TC2-2.100-00-1	Lüfter mit Antrieb	fan with motor	4
3	-	Boden-Klappen	bottom flaps	5
4a	TC2-5.020-00-0	Modul Einmannbetrieb DN250	one-man-oper.module DN250	6
4b	TC2-5.020-00-1	Modul Einmannbetrieb DN200	one-man-oper.module DN200	6
4c	TC2-5.020-00-2	Modul Einmannbetrieb DN250 mit Schwenktrieb	one-man-oper.module DN250 with swivel drive	7
5	TC2-6.080-00-0	Saugschlauch	suction hose	9
6	-	Hydraulik-Zylinder	hydraulic-cylinder	10
7	BSBK-2.3-001	Klapptritt	folding stage	-
8	TC2-6.490-00-3	Schwenkarm	swinging arm	12
9	TC2-5.080-01-0	Schlauchstück	hose	2
10a	TC2-6.061-00-0	Wasserleiste (optional)	irrigation system (optional)	13
10b	TC2-6.127-00-1	Wasserversorgung	water supply	14
11	BSBK-02-001	Schnellwechselplatte (optional)	Mounting plate (optional)	-
12	BSBK-02-105	Schwenktrieb (optional)	rotary drive (optional)	-
13	TC2-6.050-03-0	Gelenkbolzenschelle	knuckle-bolt-clamp	-
14	TC2-6.050-01-1	V-Schelle	V-clamp	-
-	TC2-7.060-00-0	Hydraulikleitungen (nicht dargestellt), siehe Leitungsplan im Anhang	hydraulic line (not shown), see diagram in appendix	-

**Gehäuse / case**

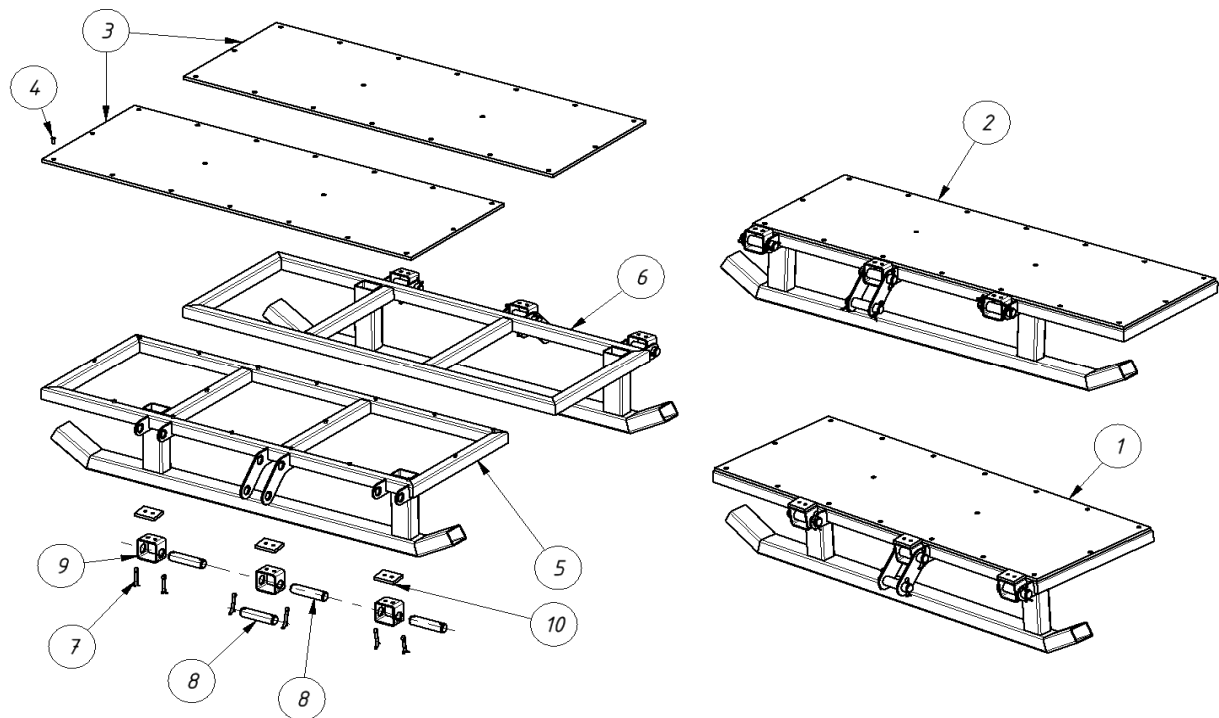
<b>Pos./Item</b>	<b>Nr. / No.</b>	<b>Benennung</b>	<b>destignation</b>
1	TC2-1.034-00-0	Deckel	lid
2	TC2-1.034-02-1	Dichtung	seal
3	TC2-6.062-00-1	Blindeckel	blind cover
4	TC2-6.050-01-0	V-Schelle	v-clamp
5	TC2-1.030-00-0	Einsteck-Sieb	sieve
6	TC2-1.005-44-0	Bügel f. Tank	bow for container
7	TC2-1.005-00-4	Gehäuse	housing
7.1	BSBK-04-050	Anschlagpunkt	anchorage Point
8	TC2-1.006-00-0	Rückwand	rear cover plate
9	TC2-6.550-00-4	Motorschutzbügel	Engine Guard
10	TC2-1.005-23-0	Gitter	grid
11	TC2-6.600-00-1	Ablufthaube	exhaust hood
12	TC2-6.565-00-0	Set Arretierung	set lock
13	TC2-6.601-01-0	Staubschutzmatte	dust protection mat

## Lüfter mit Motor / fan with motor

Details für Hydr.Motor siehe Seite 11  
 Details for hydr. motor see page 11



Pos./Item	Nr. / No.	Benennung	destignation
1	BSBK-06-001	Axialkolbenmotor	axial piston motor
2	TC2-2.105-02-0	Motor-Platte	motor plate
3	TC2-2.105-04-0	Grundplatte	base plate
4	-	Sicherungsring	circlip
5	-	Rillenkugellager	bearing
6	TC2-2.105-05-0	Lagergehäuse	bearing housing
7	TC2-2.105-03-0	Deckel	cover plate
8	TC2-2.105-01-0	Motorwelle	motor shaft
9	TC2-4.110-01-0	Lüfterrad	fan wheel
10	TC2-2.111-00-1	Lüftergehäuse	fan housing
11	BSBK-07-002	Puffer	buffer
12	BSBK-07-001	Schwingungsdämpfer	vibration damper
13	-	Schraube M10	screw M10
14	-	Schraube M8	screw M8
15	-	Schmiernippel	grease nipple
16	BSBK-01-001	O-Ring 6x2	o-ring 6x2
17	BSBK-07-005	Hohlpuffer	rubber buffer
18	TC2-2.100-05-0	Schaumstoffdichtung	cellular seal
19	-	Schraube M16	screw M16
20	TC2-2.105-07-0	Abdeckscheibe	covering disc
21	TC2-2.100-08-0	Schnurdichtung	string seal
22	BSBK-01-002	Wellendichtring	shaft seal
23	-	Schraube M8	screw M8
24	TC2-2.105-06-0	Paßfeder	parallel key
25	BSBK-07-003a	Schwingungsdämpfer	vibration damper

**Bodenklappen / bottom flaps**

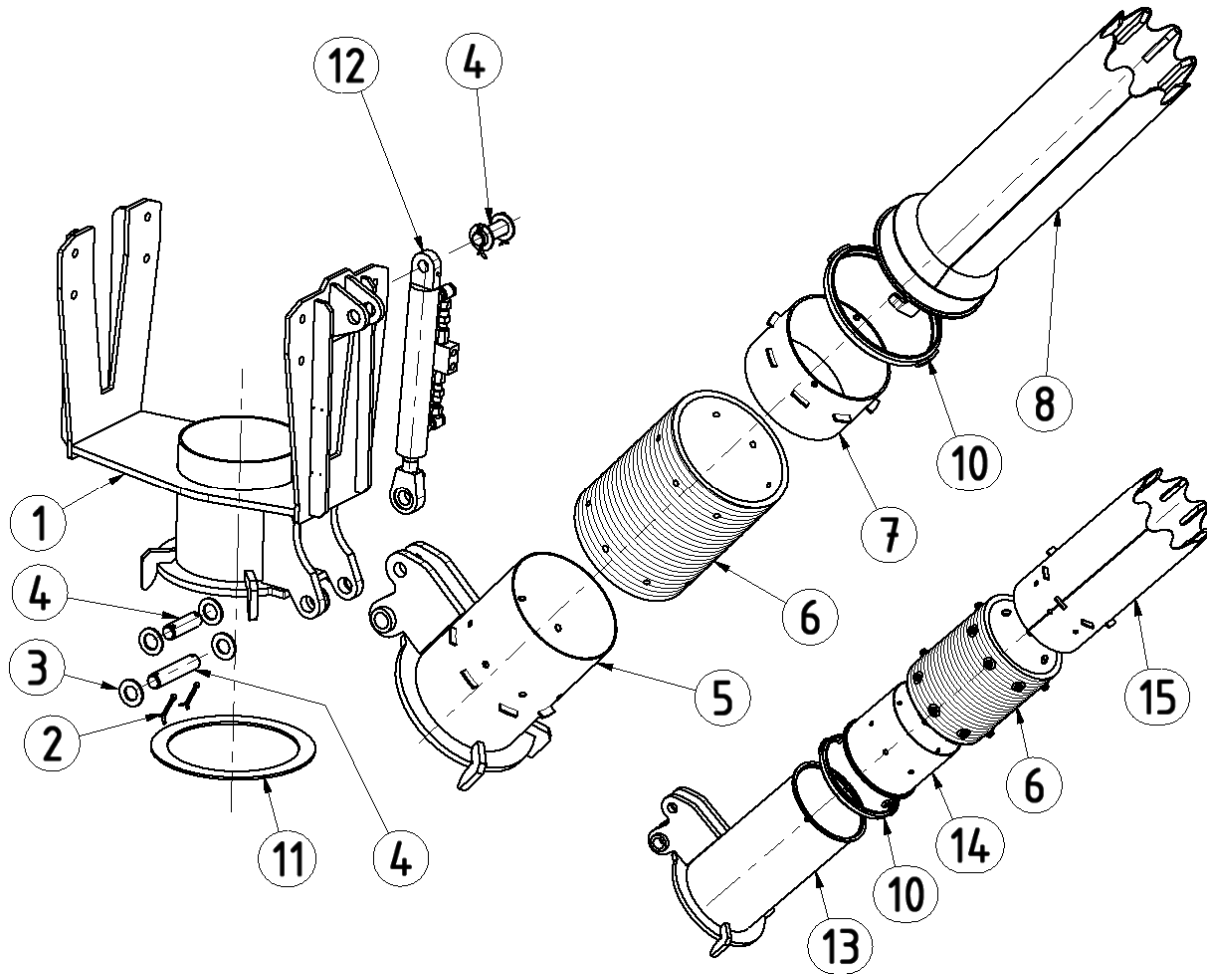
<b>Pos./Item</b>	<b>Nr. / No.</b>	<b>Benennung</b>	<b>designation</b>
1	TC2-3.013-00-1	Klappe links kpl.	flap left compl.
2	TC2-3.017-00-1	Klappe rechts kpl.	flap right compl.
3	TC2-3.013-03-0	PE- Platte	PE-plate
4	-	Blindniet	blind rivet
5	TC2-3.014-00-2	Klappe links	flap left
6	TC2-3.015-00-2	Klappe rechts	flap right
7	-	Splint	cotter pin
8	-	Bolzen	bolt
9	TC2-3.014-01-0	Gelenkstück	knuckle joint
10	TC2-3.013-01-0	Distanzplatte	spacer

Dichtungen für ein Paar Klappen (nicht dargestellt):  
seals for one pair of flaps (not shown):

Gummiprofil  
Montageband

rubber profile  
assembly line

## Modul Einmann-Betrieb / one-man-operation module

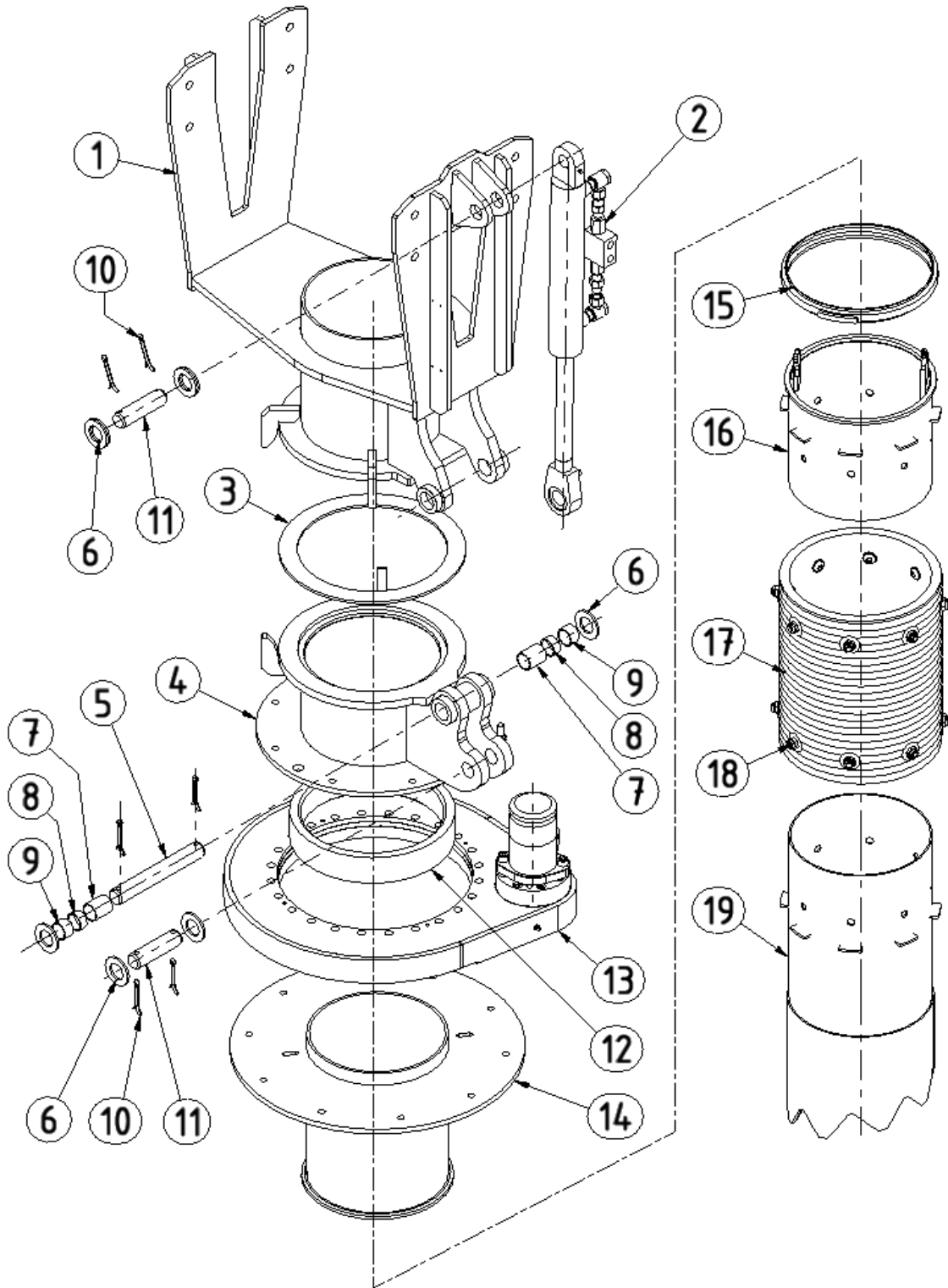


Details für Hydraulik-Zylinder siehe Kapitel Zylinder.  
 Details for hydraulic-cylinder see chapter cylinder.

Pos./Item	Nr. / No.	Benennung	destignation
1-12	TC2-5.020-00-1	Modul-Einmannbetrieb200	one-man-operation module 200
1-12	TC2-5.020-00-0	Modul-Einmannbetrieb250	one-man-operation module 250
1	TC2-5.021-00-0	Konsole	bracket
2	-	Splint	cotter pin
3	-	Scheibe	washer
4	BSBK-04-002	Bolzen	bolt
5	TC2-5.155-00-1	Klappenteil unten	lower flap-part
6	TC2-5.025-05-1	Pufferstück L=350	buffer piece L=350
7	TC2-5.028-00-2	Saugrohr Unterteil	suction tube lower part
8a	TC2-5.024-00-0	Saugkrone 250/750	pipe-crown 250/750
8b	TC2-5.058-00-0	Saugkrone 200/750	pipe-crown 200/750
9	BSBK-06-003	Zylinder inkl. Verschr.	Cylinder incl. fittings
10	TC2-6.050-01-0	V-Schelle	V-clamp
11	TC2-5.020-06-0	Dichtungungsring	sealring
12	BSBK-06-003	Hyd.Zylinder kpl. R	hydr.cylinder compl. RH
13	TC2-5.155-00-1	Klappenteil unten	lower flap-part
14	TC2-5.035-00-1	Saugrohr Oberteil	suction tube upper part
15	TC2-5.036-00-2	Saugkrone 250	vacuum-crown 250

# Modul Einmann-Betrieb mit Schwenktrieb / one-man-operation module with swivel drive

1 / 2



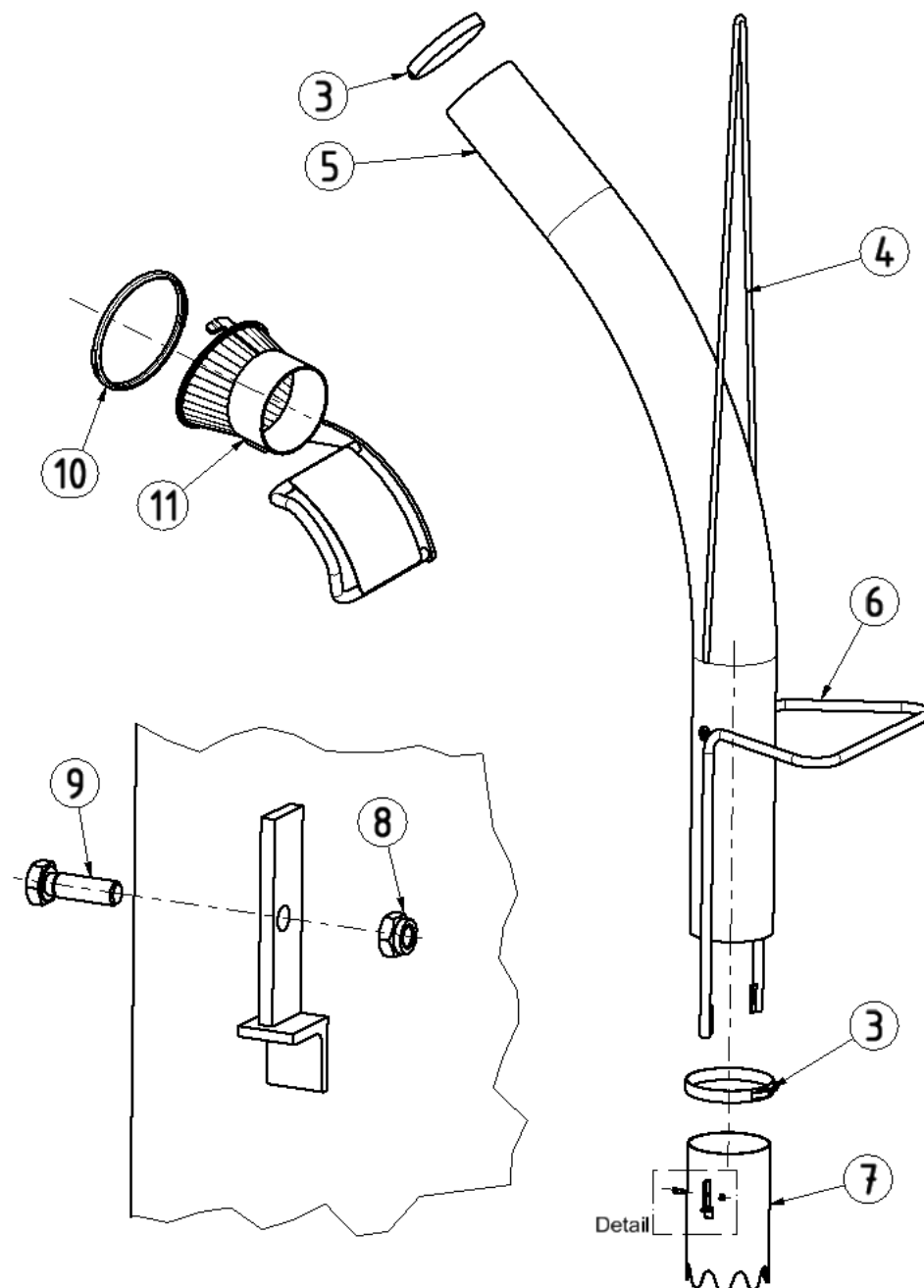
Stückliste →  
parts list →



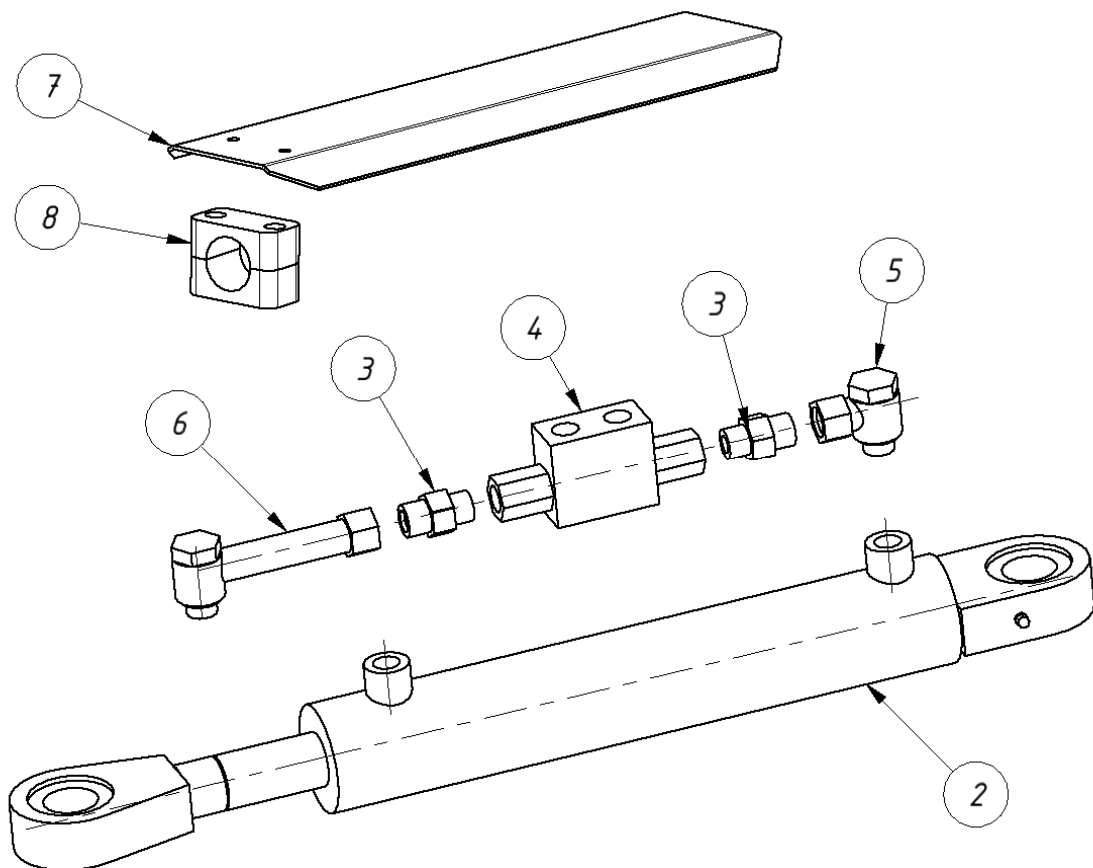
## **Modul Einmann-Betrieb mit Schwenktrieb / one-man-operation module with swivel drive**

**2 / 2**

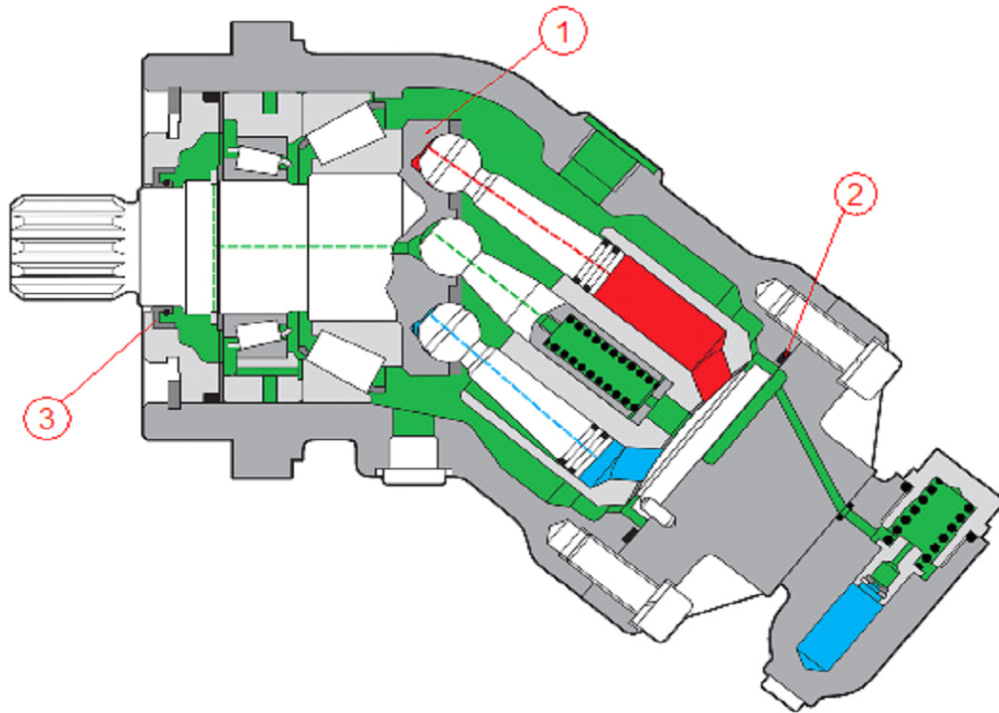
<b>Pos./Item Nr. / No.</b>	<b>Benennung</b>	<b>destignation</b>	
<b>1-19</b>	TC2-5.020-00-2	Modul Einmann-Betrieb mit Schwenktrieb	one-man-operation module with swivel drive
1	TC2-5.021-00-0	Konsole	bracket
2	BSBK-06-003	Hyd.Zylinder kpl. R	hydr.cylinder compl. RH
3	TC2-5.020-06-0	Dichtungungsring	sealring
4	TC2-5.155-00-0	Klappenteil unten	lower flap member
5	BSBK-04-DIN1443-1	Bolzen 30 x 212	bolt 30 x 212
6	DIN 125	Scheibe d 30	washer d 30
7	BSBK-07-016	DU-Buchse 30 x 34 x 40	bearing bush 30 x 34 x 40
8	BSBK-07-015	DU-Buchse 30 x 34 x 15	bearing bush 30 x 34 x 15
9	BSBK-07-014	DU-Buchse 30 x 34 x 20	bearing bush 30 x 34 x 15
10	EN 1234	Splint 6,3 x 52	cotter 6,3 x 52
11	BSBK-04-DIN1443-2	Bolzen 30 x 110	bolt 30x110
12	TC2-5.024-02-2	Dichtmanschette	seal
13	BSBK-02-100	Drehantrieb	rotary drive
14	TC2-5.150-00-4	Saugrohr Oberteil	upper suction tube
15	TC2-6.050-01-0	V-Schelle	V-Clamp
<b>16-19</b>	TC2-5.024-00-7	Saugrohr schräg DN250	suction tube obliquely
16	TC2-5.035-00-1	Saugr.Verbindungsstück	suction tube joint
17	TC2-5.025-05-1	Schlauchpuffer	hose buffer
18	ISO 7380-1- M12x35	Rundkopfschraube	round head screw
19	TC2-5.036-00-1	Saugrohr Unterteil	suction tube lower part

**Saugschlauch / suction hose**

<b>Pos./Item Nr. / No.</b>	<b>Benennung</b>	<b>designation</b>
<b>3 - 9</b>	TC2-6.080-00-0 Saugschlauch kpl.	suction hose cpl.
3	TC2-6.050-06-0 Gelenkbolzenschelle	knuckle-bolt-clamp
4	TC2-6.050-08-0 Kette	chain
5	TC2-6.050-07-0 Saugschlauch	suction hose
6	TC2-6.128-00-1 Führungsbügel	steering handle
7	TC2-6.124-00-1 Saugkrone	pipe crown
8	- 6kt-Mutter M8	hex head nut M8
9	- 6kt-Schraube M8	hex head screw M8
10	TC2-6.050-01-0 V-Schelle	V-clamp
11	TC2-6.560-00-0 Schlauchauflager	hose support

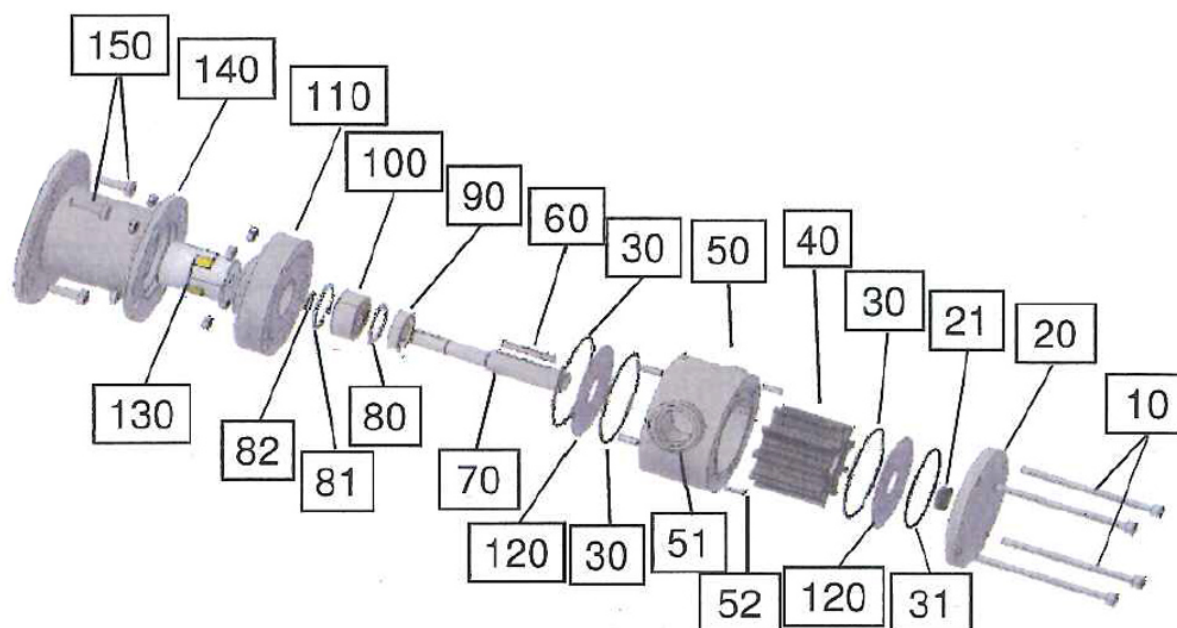
**Zylinder / cylinder**

<b>Pos./Item Nr. / No.</b>	<b>Benennung</b>	<b>destignation</b>	
2 - 6	BSBK-06-003	Hyd.-Zylinder kpl. R	hydr.-cylinder compl. RH
2 - 6	BSBK-06-005	Hyd.-Zylinder kpl. L	hydr.-cylinder compl. LH
1	TC1-120-01	Dichtungssatz, nicht dargestellt	seal Kit, not shown
2	BSBK-06-004	Klappen-Zylinder R	flaps-cylinder RH
2	BSBK-06.006	Klappen-Zylinder L	flaps-cylinder LH
3	-	Verschraubung	hydr.-fitting
4	-	Verschraubung	hydr.-fitting
5	-	Verschraubung	hydr.-fitting
6	-	Verschraubung	hydr.-fitting
7	TC2-3.018-00-0	Stangenschutz	protection
8	-	Rohrschelle	clamp

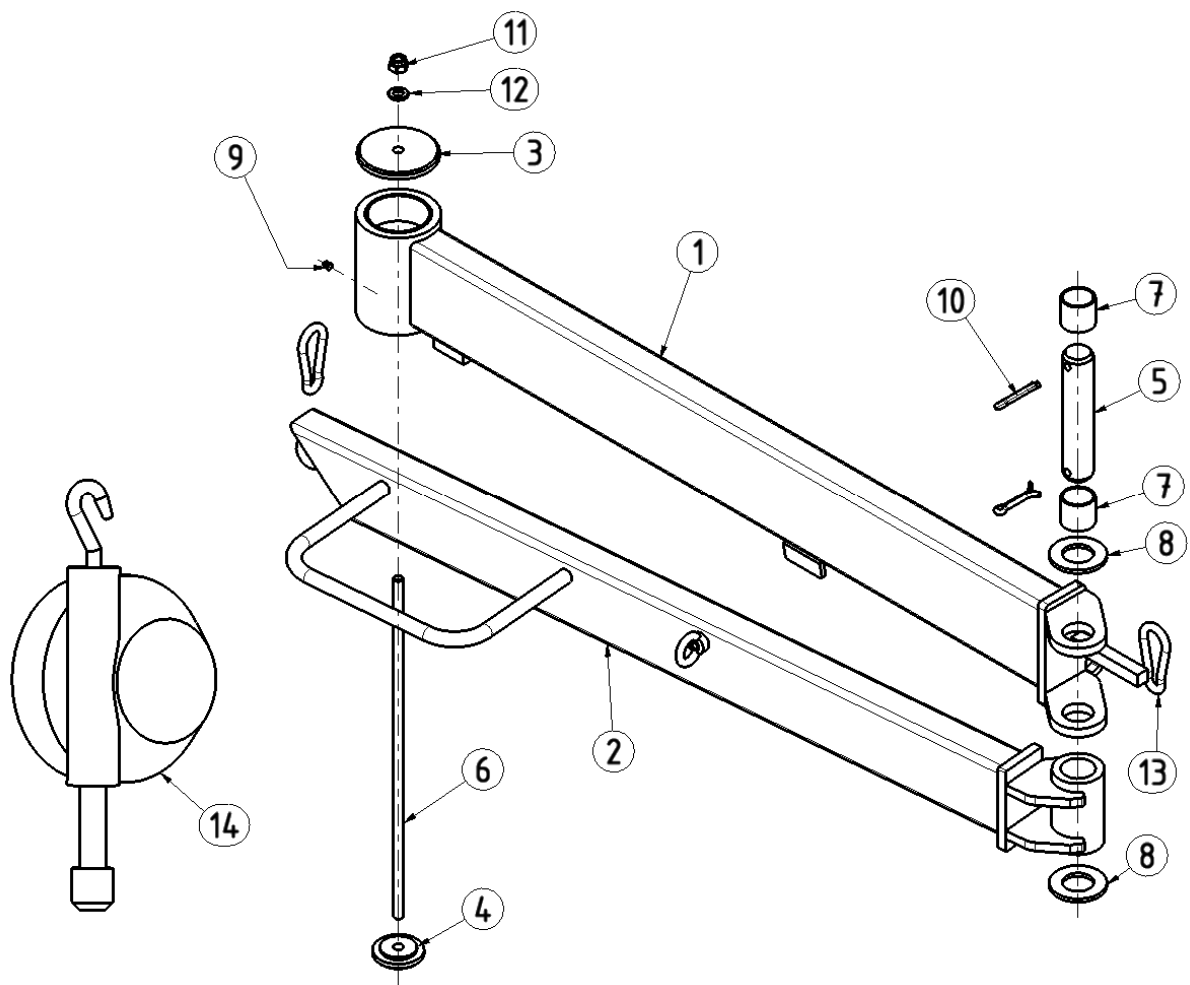
**Axialkolben-Motor / Axial piston motor**

Bitte auf Motor-Fabrikat achten!  
please pay attention to motor make!

<b>Pos./Item</b>	<b>Nr. / No.</b>	<b>Benennung</b>	<b>destignation</b>
-	BSBK-06-001	Motor kpl.	motor compl.
1	TC1-519-00	Triebwerk	drive mechanism
2	TC1-520-00	O-Ring	O-Ring
3	TC1-521-00	Wellendichtring Viton 35x52x6	shaft seal ring Viton 35x52x6

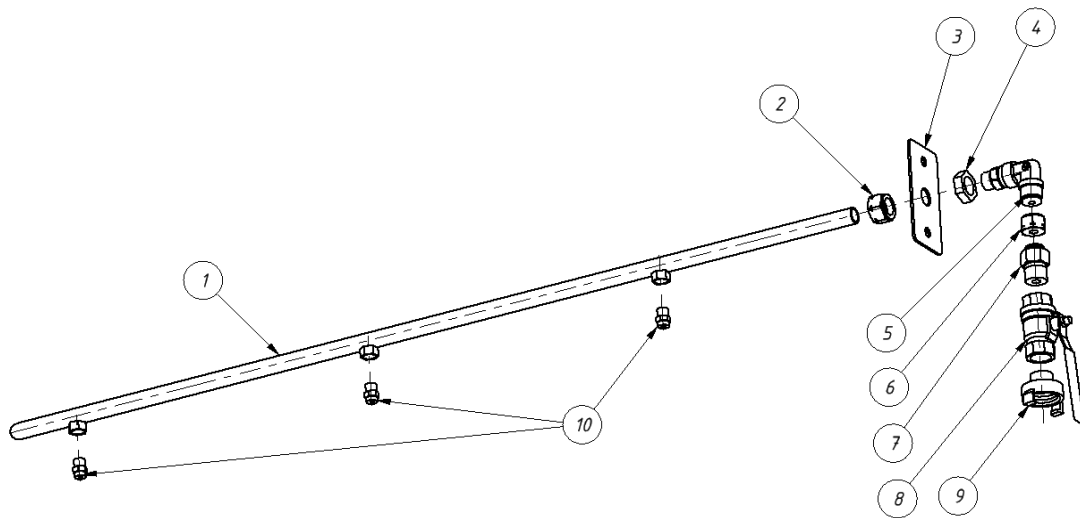
**Wasserpumpe / water pump**

<b>Pos./Item</b>	<b>Nr. / No.</b>	<b>Benennung</b>	<b>designation</b>
10	70321	Zylinderschraube M5x85	cylinder head screw M5x85.
20	11012602GL	Deckel vorne	Front cover
21	141606	Gleitlager	Bearing
30	80003	O-Ring 56-2 NBR	o-ring 56-2 NBR
31	800054N	O-Ring 54-2 NBR	o-ring 54-2 NBR
40	11012912	Impeller Perbunan/PA	Impeller Perbunan/PA
50	11013901	Gehäuse	housing
51	11013903	Gewindenippel 1" Niro	threaded nipple 1" stainless
52	70268	Zylinderstift 4x12 Niro	Cylinder pin 4x12 stainless
60	70317	Passfeder A3x3x36	matching feather A3x3x36
70	11013010PT	Welle	shaft
80	70167	Sicherungsring I 26x1,2 Niro	circlip I 26x1,2 stainless
81	70305	Sicherungsring I 30x1,2 Niro	circlip I 30x1,2 stainless
82	70309	Sicherungsring I 10x1,2 Niro	circlip I 10x1,2 stainless
90	80142	Wellendichtring 10x26x7 NBR	shaft seal 10x26x7 NBR
100	80006	Pendelkugellager S2200 2RS	self-aligning ball bearing
110	11013904PL	Deckel hinten	rear cover
120	11012709	Seitenscheibe	side disc
130	BSBK-02-018	Klauenkupplung 3 teilig	jaw clutch 3 parts
140	12000101	Pumpenträger	pump carrier
150	70055	Zylinderschraube M6x16	cylinder head screw M6x16

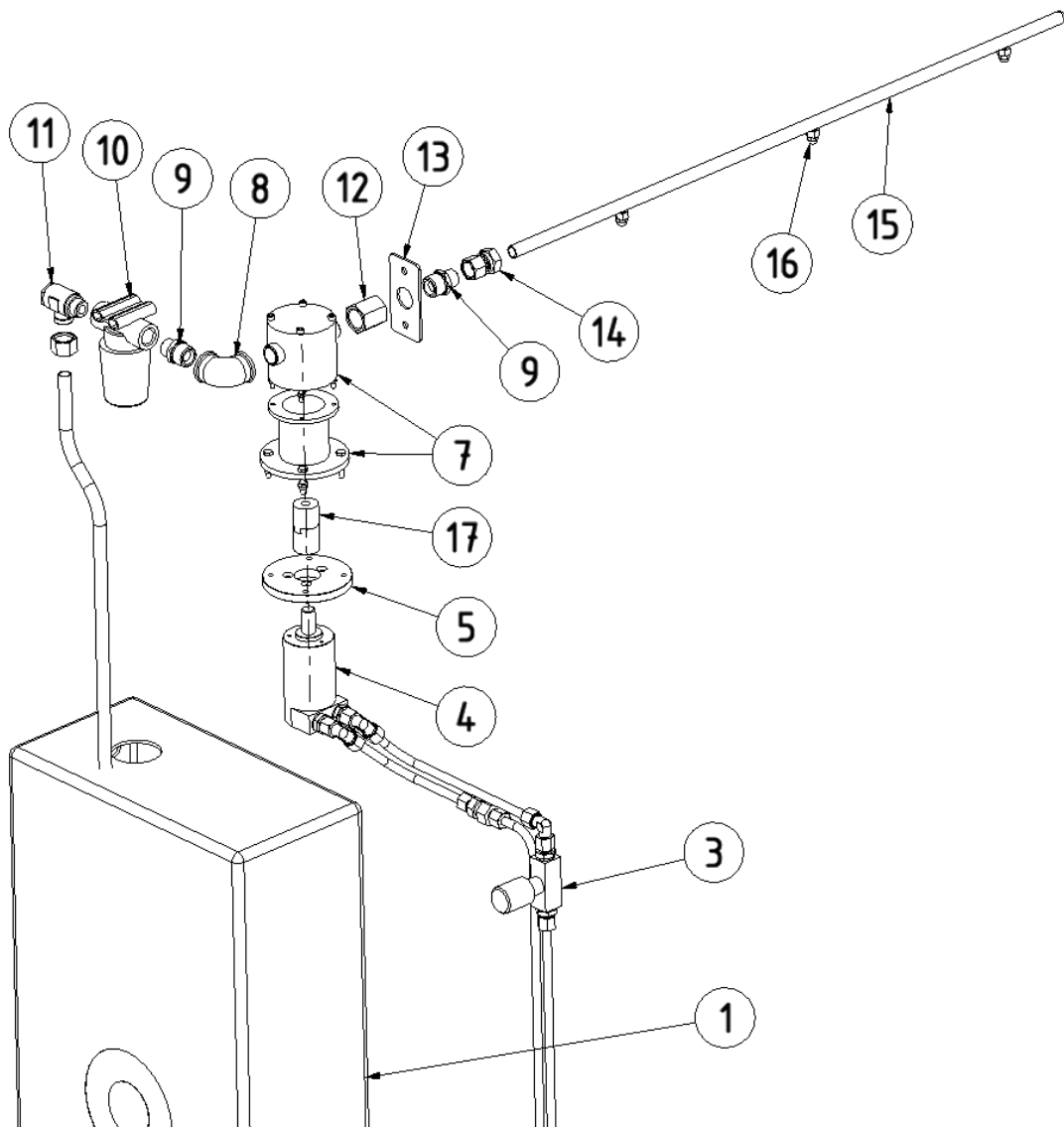
**Schwenkarm/ swinging arm**

<b>Pos./Item</b>	<b>Nr./No.</b>	<b>Benennung</b>	<b>destination</b>
1-13	TC2-6.490-00-3	Schwenkarm 2-teilig kpl.	
1	TC2-6.500-00-3	Grundarm	
2	TC2-6.515-00-2	Ausleger	
3	TC2-6.490-02-0	Deckel d80	
4	TC2-6.490-03-0	Deckel d50	
5	BSBK-04-007	Bolzen 30 x 145 DIN 1443	
6	TC2-6.490-04-0	Gewindestange M10x400	
7	DU-Buchse	DU-Buchse	
8	DIN 125 - A 31	Unterlegscheibe	
9	Schmiernippel	M6	
10	EN ISO 1234 - 6,3x40	Splint	
11	ISO 7040 - M10	Sechskantmutter mit Klemmteil	
12	DIN 125 B 10,5	Unterlegscheibe	
13	BSBK-04-020	Karabinerhaken DIN5299 80x8	
14	TC1-501-00	Federzug	

## Wasserleiste/ Irrigation system (optional)

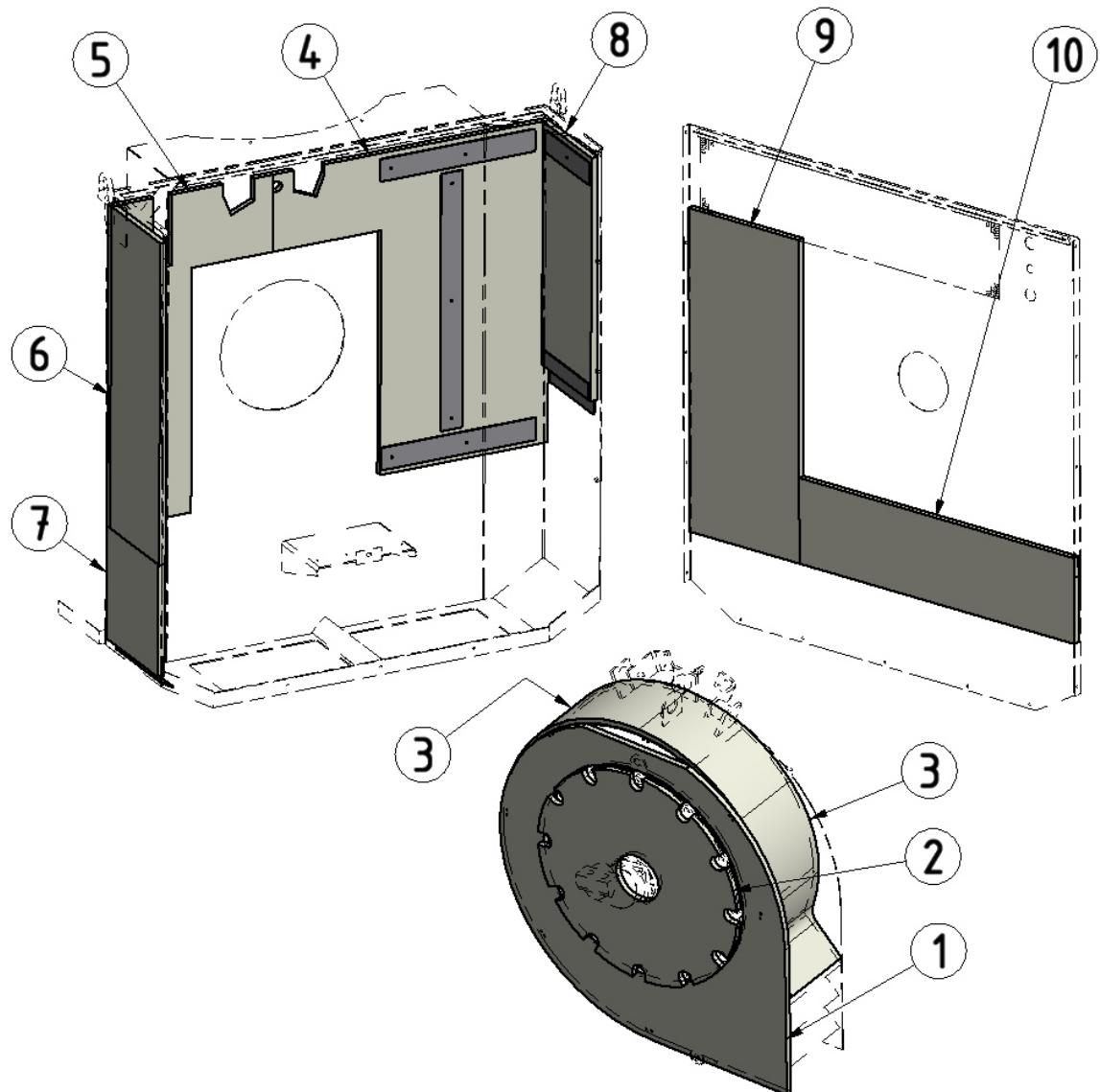


<b>Pos./Item</b>	<b>Nr. / No.</b>	<b>Benennung</b>	<b>destignation</b>
1	TC2-6.061-02-0	Rohr	tube
2	-	Mutter	nut
3	TC2-6.061-01-0	Platte	plate
4	-	Mutter	nut
5	-	Schottverschraubung	bulkhead
6	-	Mutter	nut
7	-	Verschraubung	fitting
8	-	Kugelhahn	ball valve
9	-	Geka-Kupplung	Geka-coupling
10	TC1-534-00	Düse	nozzle

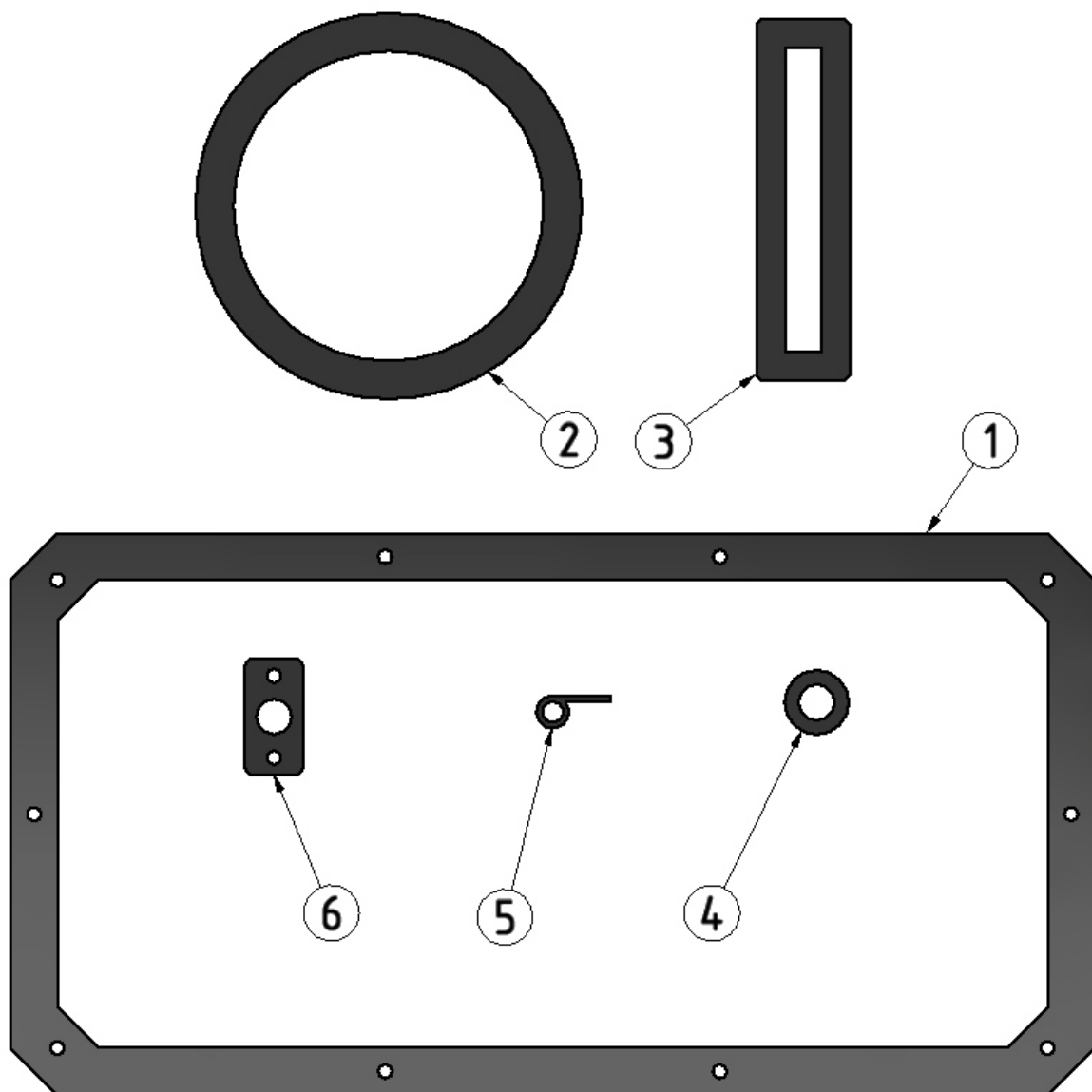
**Wasserversorgung / water spraying device**

<b>Pos./Item</b>	<b>Nr. / No.</b>	<b>Benennung</b>	<b>destignation</b>
<b>1 – 16</b>	TC2-6.127-00-0	Wasservers. kpl.	water supply
1	TC2-6.065-04-0	Wassertank	container
3	BSBK-06.3-005	Drosselventil G3/8 regelbar	throttle valve G3/8 adjustable
4	BSBK-06.2-003	Hydraulik-Motor	hydraulic-motor
5	TC2-6.126-01-1	Adapterplatte	adapter plate
7	TC2-6.126-00-1	Wasserpumpe mit Träger	waterpump with carrier
8	-	Bogen G3/4"	bow G3/4"
9	-	Doppelnippel ½ - ¾	double nipple ½ - ¾
10	BSBK-02-020	Wasserfilter ½"	water filter ½"
11	-	Schwenkverschraubung	swivel
12	-	Muffe G3/4"	sleeve G3/4"
13	TC2-6.061-01-0	Platte	plate
14	-	Verschraubung	fitting
15	TC2-6.063-00-1	Wasserleiste	water strip
16	TC1-534-00	Wasserdüse	water nozzle
17	BSBK-02-018	Klauenkupplung 3 tlg.	claw coupling



**Schalldämmung / sound insulation**

<b>Pos./Item</b>	<b>Nr. / No.</b>	<b>Benennung</b>	<b>destignation</b>
1	TC2-6.400-01-0	Dämm-Matte #1	insulation-mat #1
2	TC2-6.400-02-0	Dämm-Matte #2	insulation-mat #2
3	TC2-6.400-03-0	Dämm-Matte #3	insulation-mat #3
4	TC2-6.400-04-0	Dämm-Matte #4	insulation-mat #4
5	TC2-6.400-05-0	Dämm-Matte #5	insulation-mat #5
6	TC2-6.400-06-0	Dämm-Matte #6	insulation-mat #6
7	TC2-6.400-07-0	Dämm-Matte #7	insulation-mat #7
8	TC2-6.400-08-0	Dämm-Matte #8	insulation-mat #8
9	TC2-6.400-09-0	Dämm-Matte #9	insulation-mat #9
10	TC2-6.400-10-0	Dämm-Matte #10	insulation-mat #10

**Dichtungen / seals**

*Dichtungen Klappen siehe Kapitel Bodenklappen*

<b>Pos./Item</b>	<b>Nr. / No.</b>	<b>Benennung</b>	<b>destignation</b>
1	TC2-1.034-02-1	Dichtung Deckel	seal top
2	TC2-5.020-06-0	Dichtung Saugrohrklappe	seal pipe flap
3	TC2-1.030-06-0	Dichtung Siebplatte	seal siev plate
4	TC2-3.013-02-0	Gummi-U-Scheibe	rubber washer
5	TC2-6.075-01-0	Fahnenprofil, lfm.	banner profile, rm.
6	TC2-6.061-06-0	Dichtung Wasserleiste	seal water strip
7	40x5 mm	Moosgummistreifen, lfm.	sponge rubber, rm.
8	15x1,5 mm	Bandstahl, lfm.	steel strip, rm.